

AllNet Hardware Reference Manual



8CHANNEL ANALOG INPUT MODULE

aNS-AI08A

FEB 2016

©2016 COMIZOA, All rights reserved

Hardware Manual Revision : 1.0.1
Revision Data 2016. 02. 26

Table Of Contents

1	개요	3
2	제품 사양	4
3	Block diagram	5
4	커넥터 핀 배열	6
5	상태 LED	6
6	Analog 입력 신호	7
6.1	Analog Voltage 입력 신호	7
6.2	Analog Current 입력 신호	7

개요



AllNet Series - aNS-AI08A (Analog Input 8ch)

aNS-AI08A는 커미조아의 network 기반 제어기의 8채널 Analog 입력 모듈입니다.
각 채널은 최대 $\pm 10(V)$ 의 전압 혹은 $0\sim 20mA$ 의 전류를 선택적으로 입력 받을 수 있습니다.
본 매뉴얼은 aNS-AI08A의 하드웨어 구성과 기능에 대해 설명하는 하드웨어 매뉴얼입니다.
AllNet 시스템의 전반적인 내용은 AllNet product System reference 매뉴얼을 참조 바랍니다.

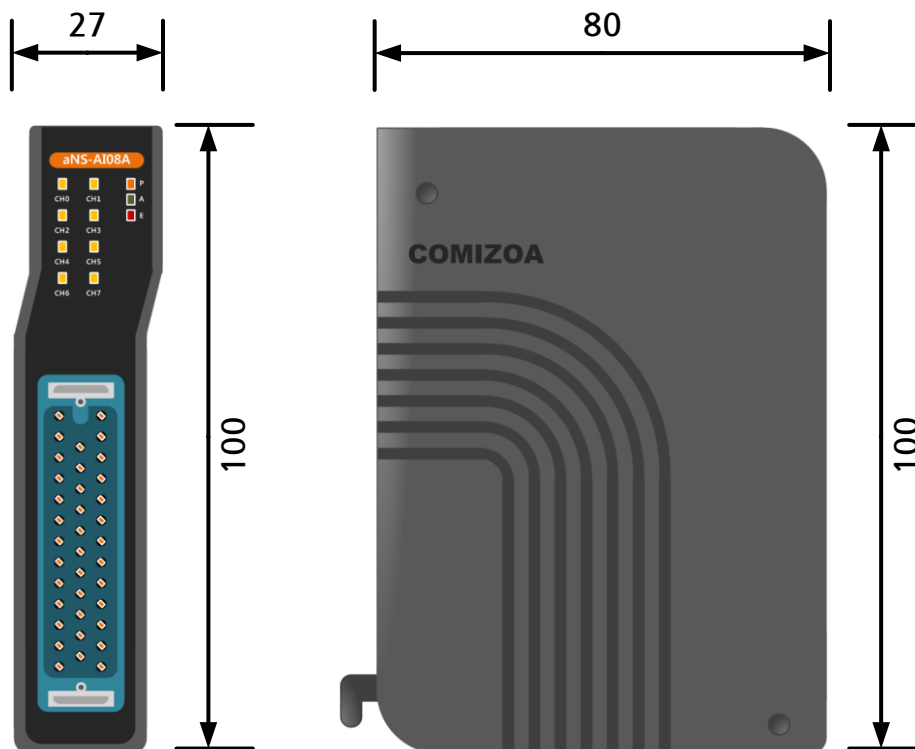
제품사양

Contents	Details	
Dimension	80 * 100 * 27 (mm)	
Install	AllNet Backplane	
Power consumption	110mA Typ. (24V DC)	140mA Max. (24V DC)
Serge Protection Connector	10KV	
	MR-34RFA+	
Over current shutdown	5A	

Common Specification

Contents	Details
Number of Inputs	8 input
Input type	Single-ended, Non-isolated between Analog Input
Isolation	I/O to Logic : Photo-coupler ($V_{iso} = 3,000V_{rms}$)
AD resolution	12bit Plus sign-bit (-4095 ~ +4095)
Voltage Input Range	$\pm 10V$, $\pm 5V$, $\pm 2.5V$, $0 \sim +10V$, $0 \sim +5V$, $1 \sim +5V$,
Current Input Range	$0 \sim 20mA$, $4 \sim 20mA$

Analog Input Specification



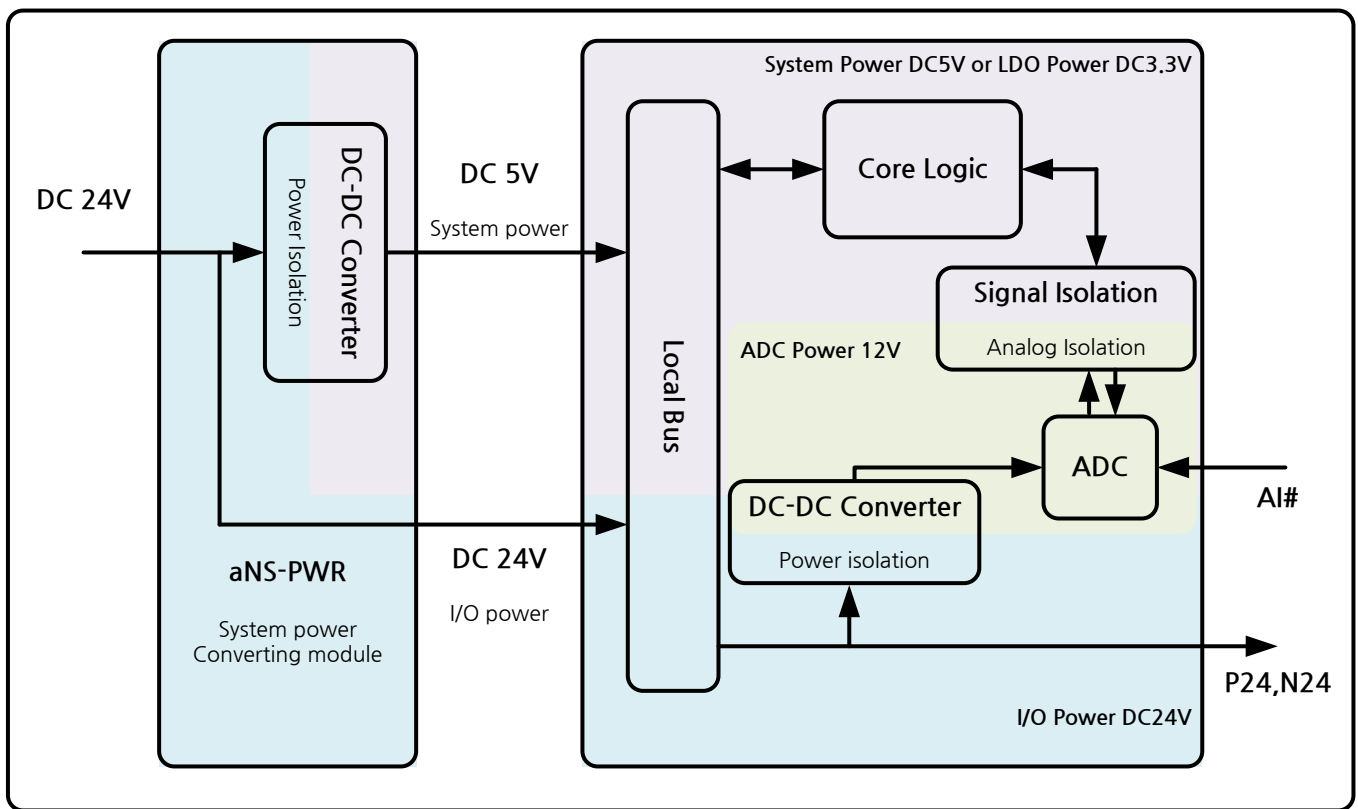
Dimension

Block diagram

aNS-AI08A는 aNS-PWR에서 공급하는 System power로 구동됩니다.

System Power는 DC-DC Converter로 절연 되어 제어부 및 Analog 전원으로 공급 됩니다.

외부로 출력되는 전원은 과전류에 대한 보호회로가 내장되어 있습니다.



aNS-AI08A System Block diagram

커넥터 핀 배열

8채널 Analog 입력을 위한 포트입니다. 센서 등의 전원을 쉽게 사용할 수 있도록 24V 전원을 제공합니다.

<p>MR-34RFA+</p>	Pin #	Pin Name	Pin #	Pin Name	Pin #	Pin Name
	34	P24V	-	-	12	P24V
	33	AIN2	22	AIN1	11	AIN0
	32	ASEN2	21	ASEN1	10	ASEN0
	31	AIN5	20	AIN4	9	AIN3
	30	ASEN5	19	ASEN4	8	ASEN3
	29	NC	18	AIN7	7	AIN6
	28	NC	17	ASEN7	6	ASEN6
	27	N24V	16	N24V	5	N24V
	26	NC	15	NC	4	NC
	25	N24V	14	N24V	3	N24V
	24	NC	13	NC	2	NC
	23	P24V	-	-	1	N24V

※ 제품에 연결되는 케이블은 데이터의 안정적 송수신을 위하여 3m 이내를 권장합니다.

aNS-AI08A Analog Input Connector

상태 LED

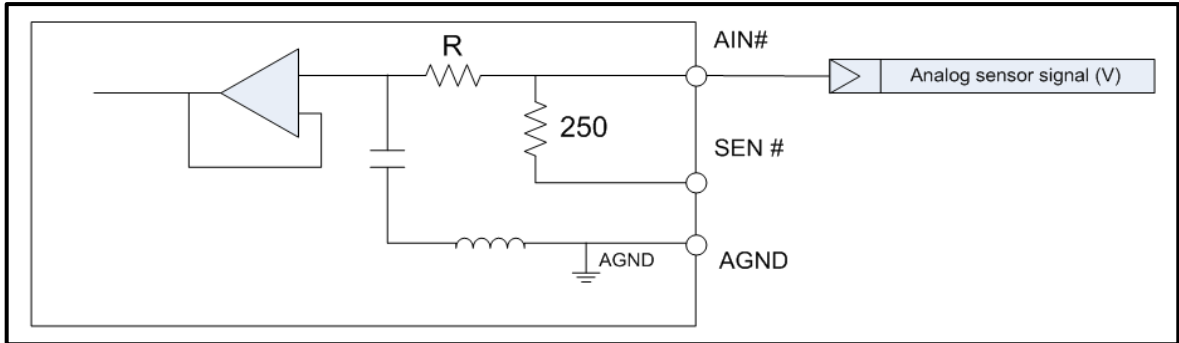
aNS-AI08A의 LED는 모듈의 상태와 각 채널의 상태를 나타냅니다.

	Name		Descriptions
	p	Power LED	모듈에 전원이 입력되면 점등 됩니다.
A	Active LED	Node master 모듈과 통신이 접속되면 점등됩니다.	
E	Error LED	모듈에 에러가 발생시 점등됩니다.	
CH 0~7	Status LED	해당 채널을 access 할 때에 일정시간 점멸 합니다.	

aNS-AI08A LED Status

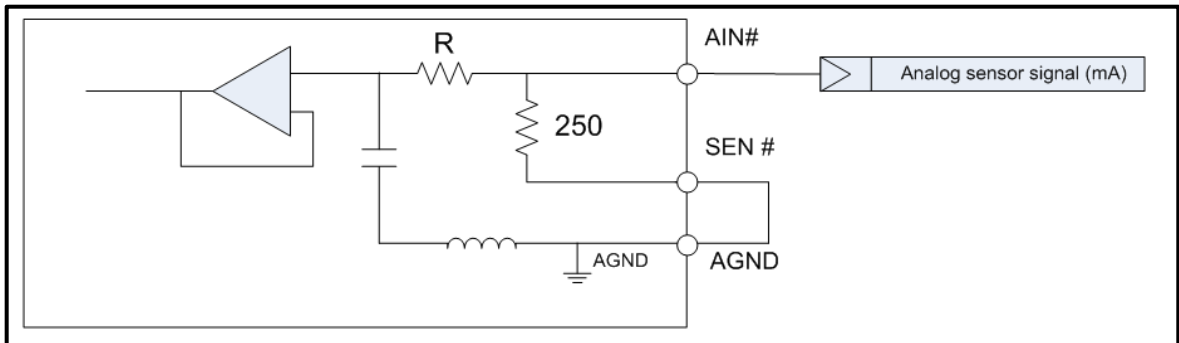
Analog 입력 신호

Analog 전압 입력을 받을 때의 결선방법입니다. 입력 전압 range는 소프트웨어적으로 설정할 수 있습니다.



Analog voltage input circuit

Analog 전류 입력을 받을 때의 결선방법입니다. SEN# 핀과 AGND를 결선 하여 사용해야 합니다. 전류 입력 range는 0~20mA로 고정되어 있습니다.



Analog Current input circuit

Hardware Reference Manual Update List

No.	Version	Date	Changes in
1	1.00	2014.05.22	First Edition
2	1.00	2014.11.09	Block diagram
3	1.01	2016.02.26	폰트 변경(나눔고딕, 굴림)

AllNet Series HRM

Copyright holder : COMIZOA CO.,LTD
Copyright (c) by COMIZOA CO.,LTD. All right reserved.
2016. 02. 26.



COMIZOA CO.,LTD
<http://www.comizoa.com>
Tel) +82 - 42 - 936 - 6500
Fax) +82 - 42 - 936 - 6507

All the details including figures and programs included in this manual is protected by Korean Copyright.
Any parts of this manual can be copied or distributed without COMIZOA's permission.