

# AllNet Hardware Reference Manual



## 4CHANNEL ANALOG VOLTAGE OUTPUT MODULE

### aNS-AO04V

MAR 2016  
©2016 COMIZOA, All rights reserved

Hardware Manual Revision : 1.0.1  
Revision Data 2016. 03. 02

## Table Of Contents

1	개요 .....	3
2	제품 사양 .....	4
3	Block diagram .....	5
4	커넥터 핀 배열 .....	6
5	상태 LED .....	6
6	Analog 출력 신호 .....	7

## 개요



AllNet Series - aNS-AO04V (Analog Voltage Output 4ch)

aNS-AO04V 은 커미조아의 network 기반 제어기의 4채널 Analog 출력 모듈입니다.

각 채널은  $\pm 10V$ 의 전압출력이 가능 합니다.

본 매뉴얼은 aNS-AO04V의 하드웨어 구성과 기능에 대해 설명하는 하드웨어 매뉴얼 입니다.

AllNet 시스템의 전반적인 내용은 AllNet product System reference 매뉴얼을 참조 바랍니다.

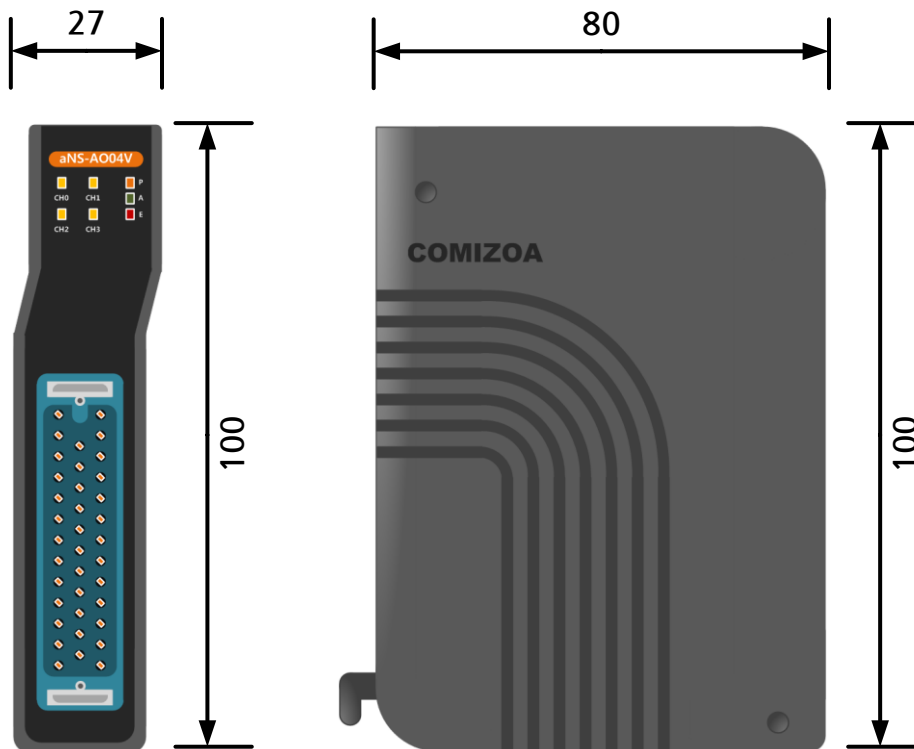
## 제품사양

Contents	Details	
Dimension	80 * 100 * 27 (mm)	
Install	AllNet Backplane	
Power consumption	110mA Typ. (24V DC)	140mA Max. (24V DC)
Serge Protection Connector	10KV	
	MR-34RFA+	
Over current shutdown	5A	

## Common Specification

Contents	Details
Number of Outputs	4 Output
Output type	Single-ended, Non-isolated between Analog Output
Isolation	I/O to Logic : Photo-coupler ( $V_{iso} = 3,000V_{rms}$ )
D/A resolution	16bit
Voltage Output Range	$\pm 10V$

## Analog Output Specification



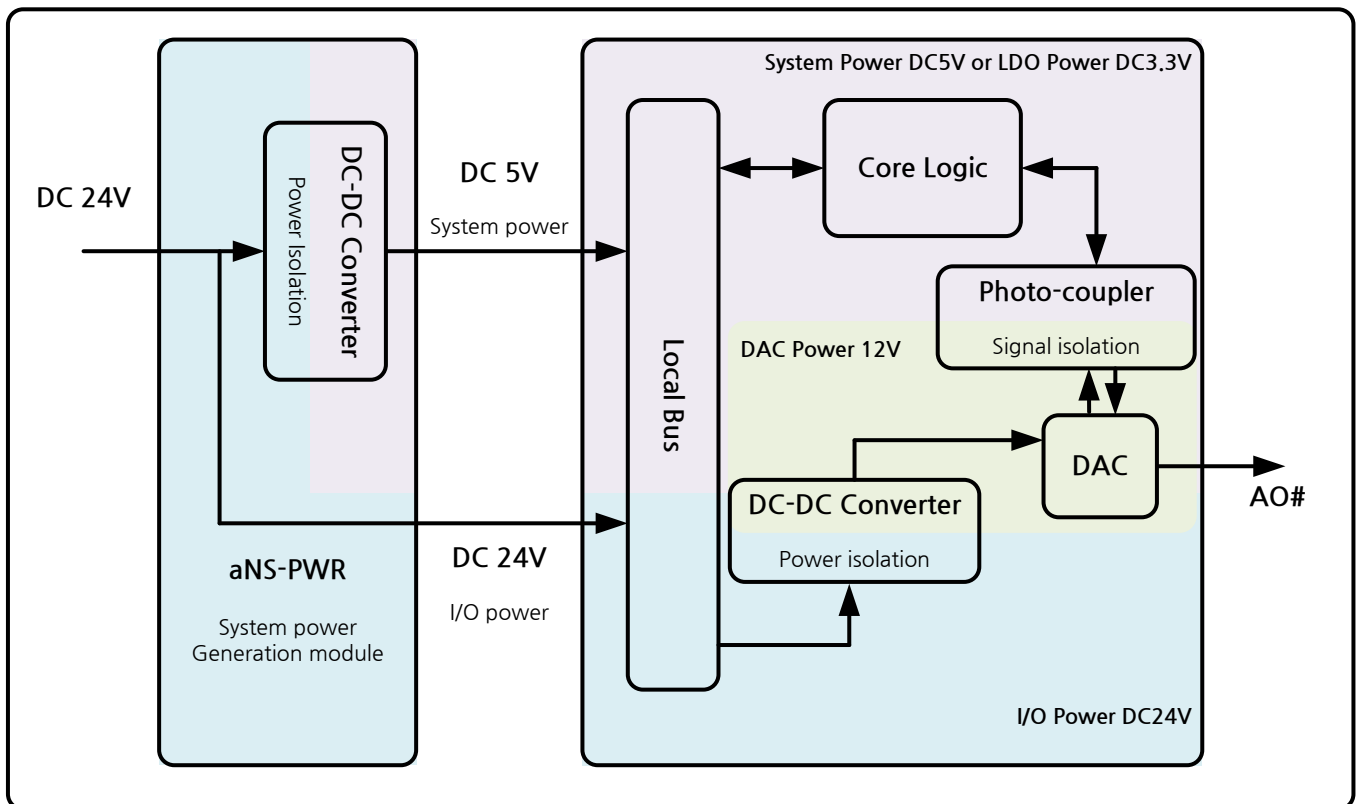
Dimension

Block diagram

aNS-AO04V는 aNS-PWR에서 공급되는 System power로 구동됩니다.

System Power는 DC-DC Converter로 절연 되어 제어부 및 Analog 전원으로 공급 됩니다.

외부로 출력되는 전원은 과전류에 대한 보호회로가 내장되어 있습니다.



aNS-AO04V System Block diagram

### 커넥터 핀 배열

4채널 Analog 출력을 위한 포트입니다.

<p>MR-34RFA+</p>	Pin #	Pin Name	Pin #	Pin Name	Pin #	Pin Name
	34	NC	-	-	12	NC
	33	DA_1	22	AGND	11	DA_0
	32	AGND	21	AGND	10	AGND
	31	DA_3	20	AGND	9	DA_2
	30	AGND	19	AGND	8	AGND
	29	NC	18	NC	7	NC
	28	NC	17	NC	6	NC
	27	NC	16	NC	5	NC
	26	NC	15	NC	4	NC
	25	NC	14	NC	3	NC
	24	NC	13	NC	2	NC
	23	NC	-	-	1	NC

※제품에 연결되는 케이블은 데이터의 안정적 송수신을 위하여 3m 이내를 권장합니다.

### aNS-AO04V Analog Output Connector

### 상태 LED

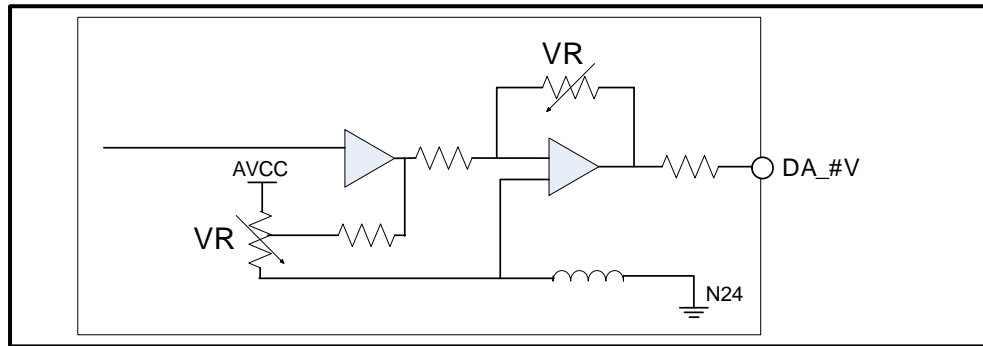
aNS-AO04V의 LED는 모듈의 상태와 각 채널의 상태를 나타냅니다.

	Name		Descriptions
	p	Power LED	모듈에 전원이 입력되면 점등 됩니다.
	A	Active LED	Node master 모듈과 통신이 접속되면 점등됩니다.
	E	Error LED	모듈에 에러가 발생시 점등됩니다.
	CH 0~3	Status LED	해당 채널을 access 할 때에 일정시간 점멸 합니다.

### aNS-AO04V LED Status

**Analog Output Signal**

전압 출력을 사용하실 경우의 구성입니다. 전압은  $\pm 10V$  를 출력 할 수 있습니다.



Analog Output circuit

## Hardware Reference Manual Update List

No.	Version	Date	Changes in
1	1.00	2014.05.22	First Edition
2	1.00	2014.11.09	개요, 커넥터 핀 배열
3	1.01	2016.03.02	글꼴변경 (나눔고딕, 굴림)



# AllNet Series HRM

Copyright holder : COMIZOA CO.,LTD  
Copyright (c) by COMIZOA CO.,LTD. All right reserved.  
2016. 03. 02.



COMIZOA CO.,LTD  
<http://www.comizoa.com>  
Tel) +82 - 42 - 936 - 6500  
Fax) +82 - 42 - 936 - 6507

All the details including figures and programs included in this manual is protected by Korean Copyright.  
Any parts of this manual can be copied or distributed without COMIZOA's permission.