

AllNet Hardware Reference Manual



16CHANNEL DIGITAL NPN TYPE I/O MODULE

aNS-D16CM

MAR 2016
©2016 COMIZOA, All rights reserved

Hardware Manual Revision : 1.0.1
Revision Data 2016. 03. 02

Table Of Contents

1	개요	3
2	제품 사양	4
3	Block diagram	5
4	커넥터 핀 배열	5
5	상태 LED	6
6	Digital 입·출력 신호	6

개요



AllNet Series - aNS-D16CM (Digital NPN In/Out 16ch)

aNS-D16CM은 커미조아의 network 기반 제어기의 16채널 Digital 입·출력 모듈입니다.

각 채널의 내부 제어신호와 외부 입출력 신호는 포토커플러를 사용하여 절연됩니다.

본 매뉴얼은 aNS-D16CM의 하드웨어 구성과 기능에 대해 설명하는 하드웨어 매뉴얼입니다.

AllNet 시스템의 전반적인 내용은 AllNet product System reference 매뉴얼을 참조 바랍니다.

제품사양

Contents	Details	
Dimension	80 * 100 * 27 (mm)	
Install	AllNet Backplane	
Power consumption	30mA Typ. (24V DC)	40mA Max. (24V DC)
Serge Protection Connector	10KV	
	MR-34FA 34pin Male	
Over current shutdown	5A	

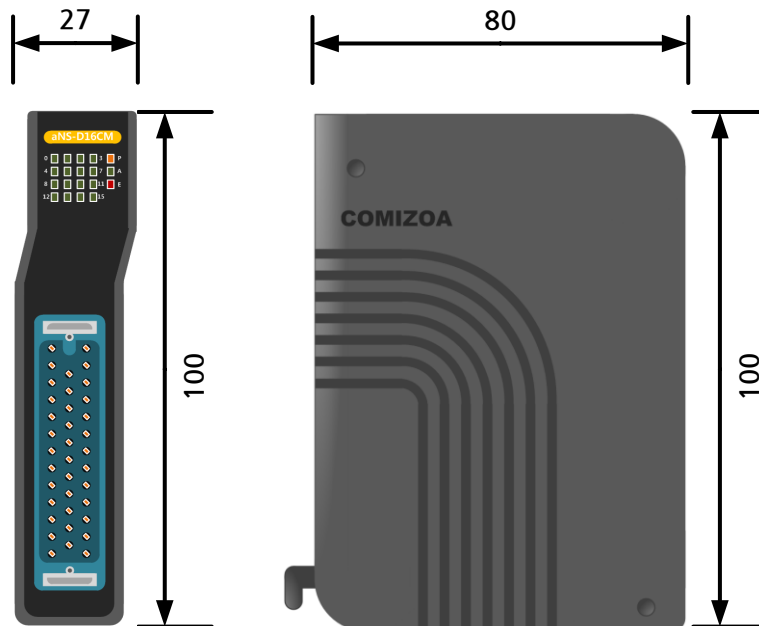
Common Specification

Contents	Details
Number of Inputs	Isolated 16 Input
Input type	Current sinking type (NPN)
Input Range	DC 0 ~ 24V
Input Current	Min. 3.6mA / channel
Input Impedance	6.6 KOhm
Input Level Tolerant	Low (Min. 0V ~ Max. 5V)
	High (Min. 18V ~ Max. 24V)
Isolation	1 KV Channel to Channel

Digital Input Specification

Contents	Details
Number of Outputs	Isolated 16 Output
Output type	MOSFET with common ground (NPN)
Output Voltage	Min. 5V ~ Max. 35V
Sink Current	Max. 500mA / channel
Rds(On state resistance)	Max. 500mOhm
Throughput	10Khz (0.1ms)
Overload Shutdown	1.1A Min ~ 2A Max

Digital Output Specification



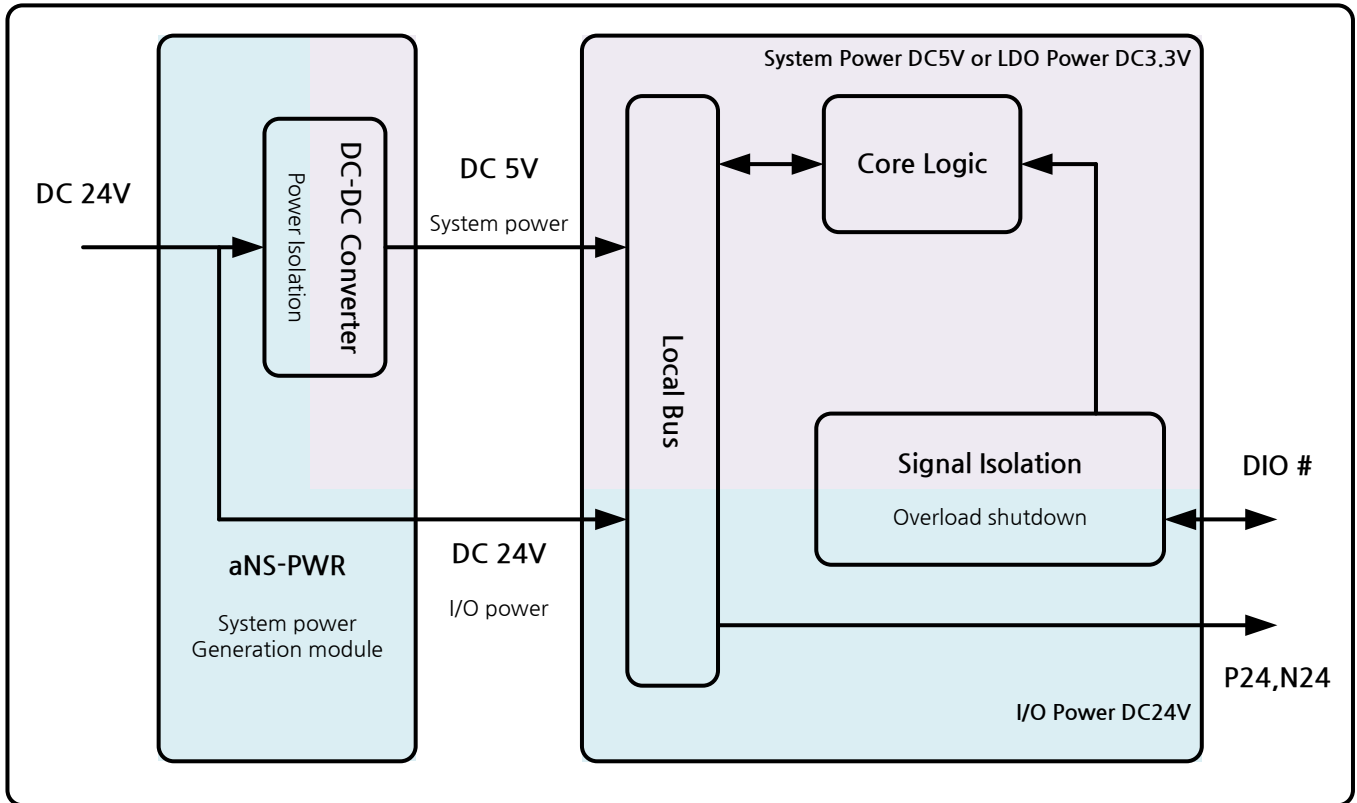
Dimension

Block diagram

aNS-D16CM는 aNS-PWR에서 공급되는 System power로 구동됩니다.

System Power는 DC-DC Converter로 절연 되어 제어부 전원으로 공급 됩니다.

외부로 출력되는 전원은 과전류에 대한 보호회로가 내장되어 있습니다.



aNS-D16CM System Block diagram

커넥터 핀 배열

16채널 Digital 입·출력을 위한 포트입니다. 외부에서 전원을 쉽게 사용할 수 있도록 24V 전원을 제공합니다.

Pin #	Pin Name	Pin #	Pin Name	Pin #	Pin Name
34	P24V	-	-	12	P24V
33	DIO #2	22	DIO #1	11	DIO #0
32	N24V	21	N24V	10	N24V
31	DIO #5	20	DIO #4	9	DIO #3
30	N24V	19	N24V	8	N24V
29	DICOM #0	18	DIO #7	7	DIO #6
28	DICOM #0	17	DIO #9	6	DIO #8
27	N24V	16	N24V	5	N24V
26	DIO #12	15	DIO #11	4	DIO #10
25	N24V	14	N24V	3	N24V
24	DIO #15	13	DIO #14	2	DIO #13
23	P24V	-	-	1	N24V

※제품에 연결되는 케이블은 데이터의 안정적 송수신을 위하여 3m 이내를 권장합니다.

aNS-D16CM Digital I/O Connector

상태 LED

aNS-D16CM의 LED는 모듈의 상태와 각 채널의 상태를 나타냅니다.

Name	Descriptions	
	p	Power LED
A	Active LED	Node master 모듈과 통신이 접속되면 점등됩니다.
E	Error LED	모듈에 에러가 발생시 점등됩니다.
CH 0~15	Status LED	해당 채널이 ON되면 점등 됩니다.

aNS-D16CM LED Status

Digital 입·출력 신호

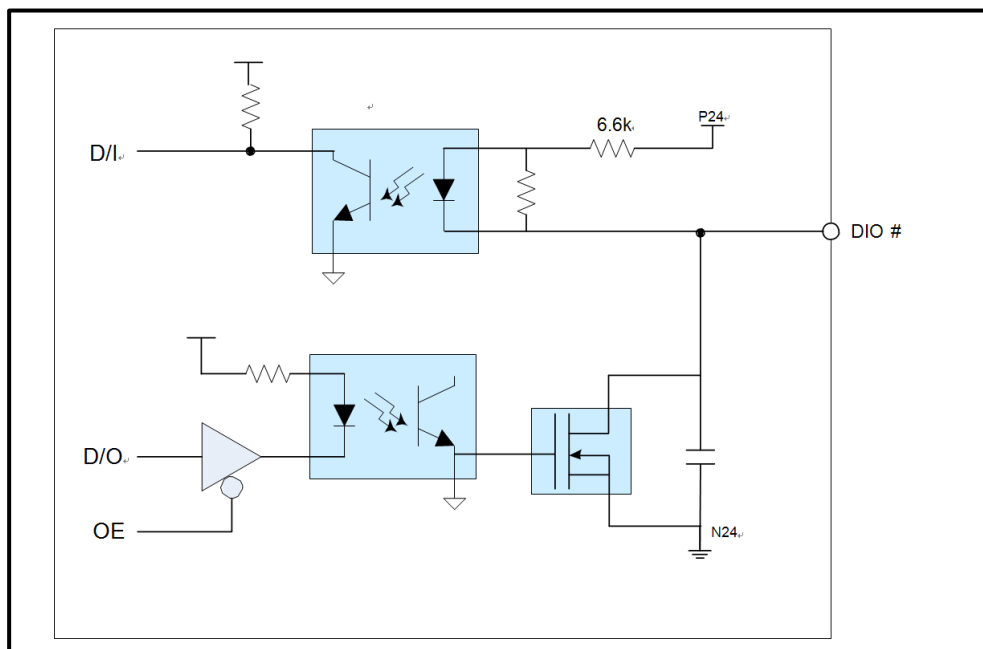
aNS-D16CM의 각 채널은 입력과 출력을 소프트웨어적으로 설정할 수 있습니다. 모듈 부팅 시 각 채널은 Digital input으로 설정됩니다.

각 채널을 입력으로 사용하는 경우 입력방식은 Current sink(NPN) 방식입니다.

각 채널을 출력으로 사용하는 경우 출력방식은 Open-Drain방식입니다.

각 채널의 출력부에는 overload shutdown기능이 있습니다. 채널에 약 1A 이상의 load가 걸릴 경우 출력은 자동으로 shutdown 됩니다.

※채널에 출력 소자가 연결된 상태에서 채널기능을 출력으로 설정하면 시스템의 고장을 일으킬 수 있습니다.



Digital I/O circuit

Hardware Reference Manual Update List

No.	Version	Date	Changes in
1	1.00	2014.10.07	
2	1.01	2016.03.02	글꼴변경 (나눔고딕, 굴림)

AllNet Series HRM

Copyright holder : COMIZOA CO.,LTD
Copyright (c) by COMIZOA CO.,LTD. All right reserved.
2016. 03. 02.



COMIZOA CO.,LTD
<http://www.comizoa.com>
Tel) +82 - 42 - 936 - 6500
Fax) +82 - 42 - 936 - 6507

All the details including figures and programs included in this manual is protected by Korean Copyright.
Any parts of this manual can be copied or distributed without COMIZOA's permission.