

AllNet Hardware Reference Manual



RTEX SLAVE NODE MODULE

aNM-RT

MAR 2016
©2016 COMIZOA, All rights reserved

Hardware Manual Revision : 1.0.1
Revision Data 2016. 03. 04

Table Of Contents

1	개요	3
2	제품 사양	4
3	Block diagram	5
4	커넥터 핀 배열 / 케이블	6
5	상태 LED	6
6	Interface Connect	7

개요



AllNet Series - aNM-RT (RTEX Slave Module)

aNM-RT는 PANASONIC의 실시간 모션제어 네트워크인 RTEX 기반 제어기의 Node-Master 모듈입니다. Slave 모듈의 제어가 가능합니다.

본 매뉴얼은 aNM-RT의 하드웨어 구성과 기능에 대해 설명하는 하드웨어 매뉴얼입니다.

AllNet 시스템의 전반적인 내용은 AllNet product System reference 매뉴얼을 참조 바랍니다.

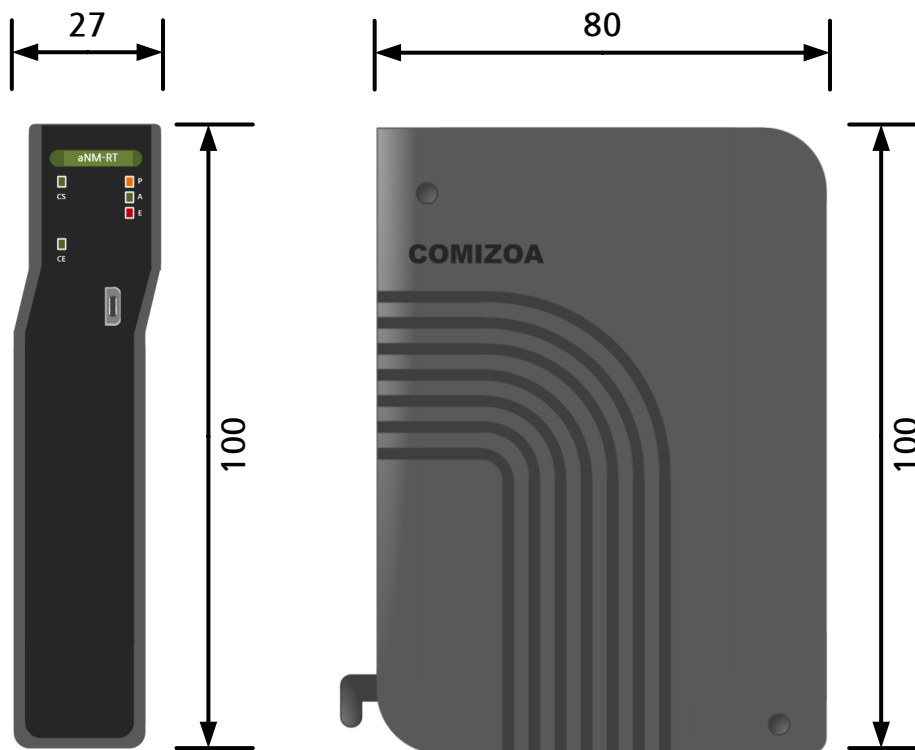
제품사양

Contents	Details	
Dimension	80 * 100 * 20 (mm)	
Install	Industrial DIN rail	
Power consumption	75mA Typ. (5V DC)	90mA Max. (5V DC)
Main Power Fuse	7A	
Surge Protection	10KV	
Over current shutdown	5A	

Common Specification

Contents	Details
Connector	RJ-45 8P Ethernet Connector
Cable	Shielded Twisted Pair (TIA/EIA-568B CAT 5e or more)
Protocol	Real Time Express (Panasonic Field Network Standard Protocol)
Speed	100 Mbps
Data rate	1 msec
Topology	Ring
Between station	60m
Total between station	200m
Noise immunity	2.5kV over, IEC61000-4-4 compliant

Node management & Ethernet communication



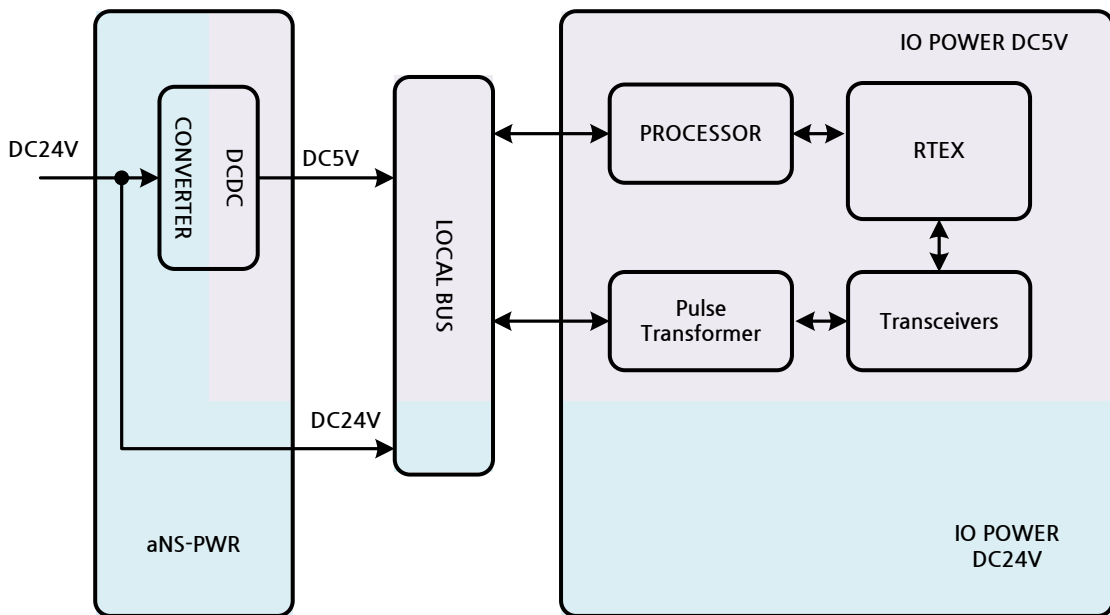
Dimension

Block diagram

aNM-RT는 aNS-PWR에서 공급되는 System power로 구동됩니다.

System Power는 DC-DC Converter로 절연 되어 제어부 전원으로 공급 됩니다.

외부로 출력되는 전원은 과전류에 대한 보호회로가 내장되어 있습니다.

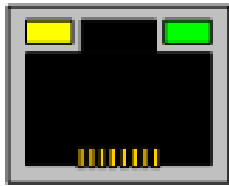



aNM-RT System Block diagram

커넥터 핀 배열 / 케이블

RTEX 네트워크 시스템을 구성하기 위한 2개의 통신 포트가 사용 됩니다.

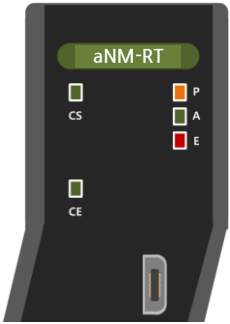
노드간 최대 연결 케이블 길이는 60m이며, 네트워크 구성 케이블 길이는 최대 200m이다. 사용되는 케이블은 Shielded Twisted Pair CAT 5e 규격 이상의 케이블 사용을 권장합니다

 <p>RJ45</p>	Pin #	Pin Name	
	1	-	
	2	-	
	3	Rx(+) /Tx(+)	
	4	-	
	5	-	
	6	Rx(-) / Tx(-)	
	7	-	
8	-		

RTEX Connector / Cable

상태 LED

aNM-RT의 LED는 모듈의 상태를 나타냅니다. 사용자는 외부 LED의 상태를 보고 시스템 진단 등에 이용할 수 있습니다.

	Name		Descriptions
	P	Power LED	모듈에 전원이 입력되면 점등 됩니다.
A	Active LED	Node master 모듈이 정상 동작 할 경우 점등 됩니다.	
E	Error LED	모듈에 에러가 발생시 점등됩니다.	
CS	Comm Status	RTEX 네트워크의 통신 상태	
CE	Comm Error	RTEX 네트워크의 통신 에러	

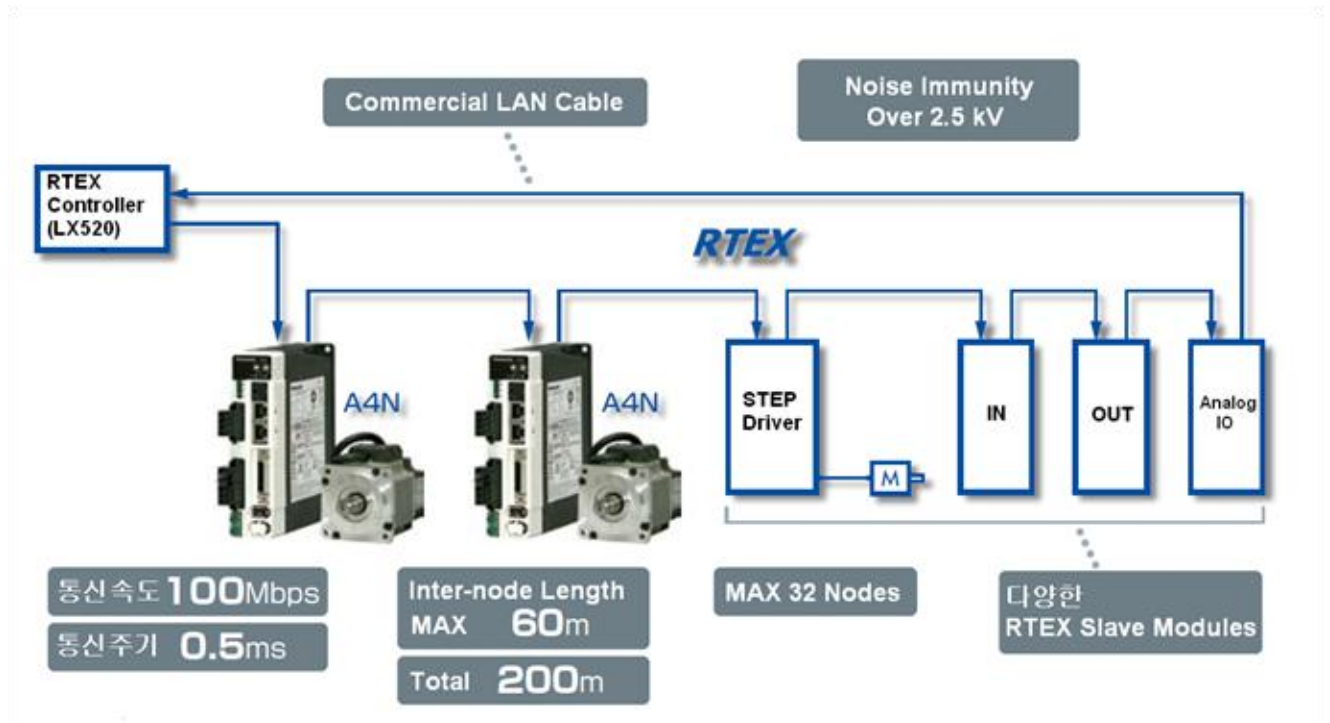
CS LED	CE LED	Descriptions
OFF	OFF	aNM-RT의 기기이상
OFF	S-S 반복	aNM-RT 모듈에 에러가 발생하였습니다.
OFF	ON	RTEX 네트워크의 잘못된 MAC ID가 설정되었습니다.
S-S 반복	OFF	aNM-RT모듈이 정상 상태이며, 모듈 정보 확인 데이터의 수신을 기다리고 있습니다.
ON	OFF	aNM-RT 모듈과 RTEX 마스터 디바이스와 통신이 정상적으로 연결되었으며 데이터 교환 가능 상태입니다.

aNM-DSP LED Status

Interface Connect

Panasonic 의 모션 제어 네트워크인 RTEX 는 마스터 컨트롤러 (COMI-LX520) 과 RTEX 서보드라이버 (MINAS A4N, MINAS A4NL, MINAS A5N, MINAS A5NL 시리즈), 그리고 Slave Node Module (ceNM-RT) 로 구성되어 사용할 수 있습니다. RTEX 는 Ring Topology를 이용하기 때문에, 전체 네트워크가 Ring 형태로 연결되어야 합니다. 네트워크 케이블은 CAT-5e 규격 이상의 상용 LAN 케이블을 이용하며, 노드 간의 최대 길이는 60m, 전체 네트워크 케이블 길이는 200m 이내로 구성해야 합니다.

하나의 RTEX 마스터 컨트롤 보드로 제어할 수 있는 네트워크 Node는 컨트롤러의 사양에 의해 따라 결정됩니다. 자세한 사항은 ceNM-RT 사양서를 참조하십시오.



Hardware Reference Manual Update List

No.	Version	Date	Changes in
1	1.00		
2	1.01	2016.03.04	폰트변경(나눔고딕, 굴림)
3			

AllNet Series HRM

Copyright holder : COMIZOA CO.,LTD
Copyright (c) by COMIZOA CO.,LTD. All right reserved.
2016. 03. 04.



COMIZOA CO.,LTD
<http://www.comizoa.com>
Tel) +82 - 42 - 936 - 6500
Fax) +82 - 42 - 936 - 6507

All the details including figures and programs included in this manual is protected by Korean Copyright.
Any parts of this manual can be copied or distributed without COMIZOA's permission.