

AllNet Hardware Reference Manual



MECHATROLINK-III SLAVE NODE MODULE

aNM-ML3

MAR 2016
©2016 COMIZOA, All rights reserved

Hardware Manual Revision : 1.0.1
Revision Data 2016. 03. 04

Table Of Contents

1	개요	3
2	제품 사양	4
3	Block diagram	5
4	커넥터 핀 배열 / 케이블	6
5	상태 LED	6
6	Interface Connect	7

개요



AllNet Series - aNM-ML3 (MECHATROLINK-III Slave Module)

aNM-ML3는 YASKAWA 의 실시간 모션제어 네트워크인 MECHATROLINK-III 기반 제어기의 Node-Master 모듈입니다. Slave 모듈의 제어가 가능합니다.

본 매뉴얼은 aNM-ML3의 하드웨어 구성과 기능에 대해 설명하는 하드웨어 매뉴얼입니다.

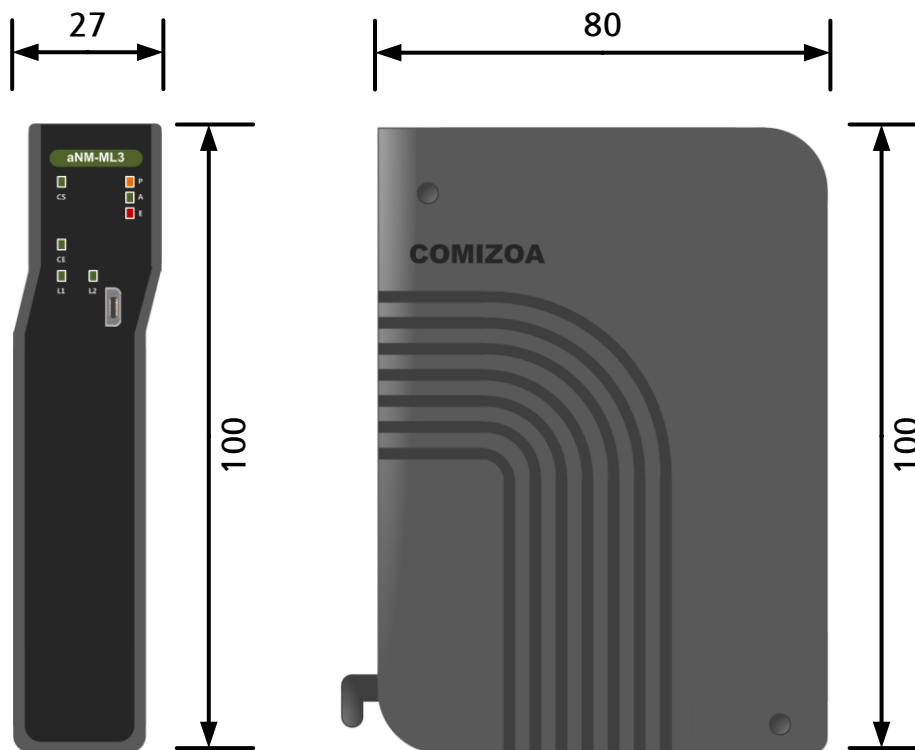
AllNet 시스템의 전반적인 내용은 AllNet product System reference 매뉴얼을 참조 바랍니다.

제품사양

Contents	Details	
Dimension	80 * 100 * 20 (mm)	
Install	Industrial DIN rail	
Power consumption	75mA Typ. (5V DC)	90mA Max. (5V DC)
Main Power Fuse	7A	
Surge Protection	10KV	
Connector	MR-34FA 34pin Male	
Over current shutdown	5A	

Common Specification

Contents	Details
Speed	100 Mbps
Physical Layer	100 BASE/T Full Duplex (by IEEE 802.3.u)
Cable	Shielded Twisted Pair (TIA/EIA-568B CAT 5e or more)
Topology	Cascade / Star
Isolation	Pulse Transformer with common-mode choke
Connector	Industrial Mini Connector
Cable Length	Inter-node : Min. 0.2m, Max. 100m
Noise Immunity	2.5 kV over, IEC61000-4-4 compatible
Com. Cycle	1 ms
Number of Nodes	Max 16 Nodes

Node management & Ethernet communication


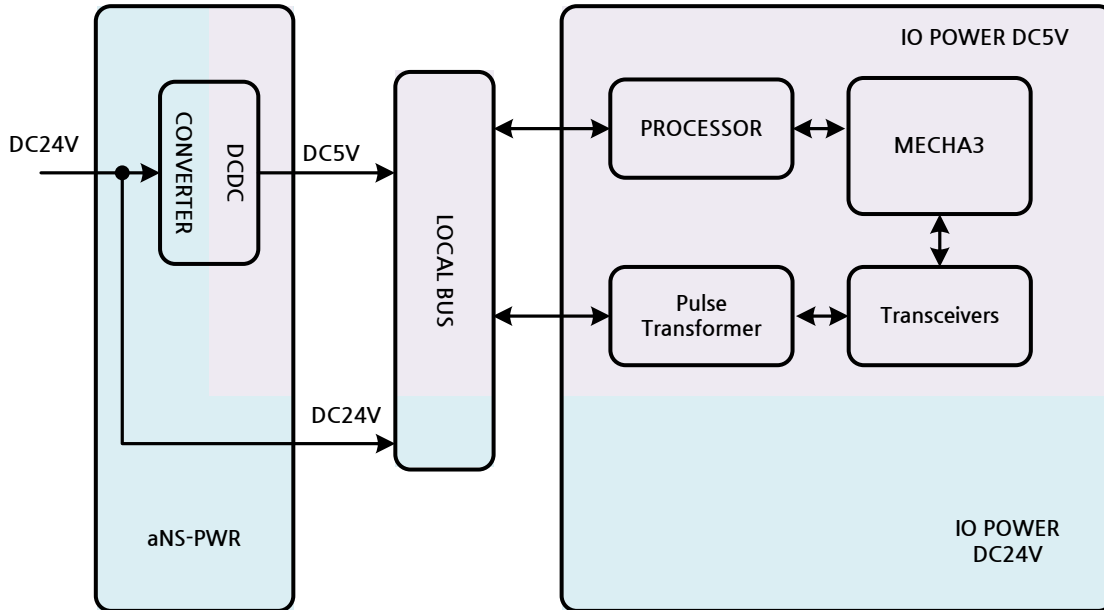
Dimension

Block diagram

aNM-ML3는 aNS-PWR에서 공급하는 System power로 구동됩니다.

System Power는 DC-DC Converter로 절연 되어 제어부 전원으로 공급 됩니다.

외부로 출력되는 전원은 과전류에 대한 보호회로가 내장되어 있습니다.



aNM-ML3 System Block diagram

커넥터 핀 배열 / 케이블

MECHATTOLINK-III 네트워크 시스템을 구성하기 위한 2개의 통신 포트가 사용 됩니다.
 MECHATORINK-III 는 100 BASE-T Ethernet 통신을 기반으로 하고 있으며, 사용되는
 케이블은 Shielded Twisted Pair CAT 5e 규격 이상의 케이블 사용을 권장합니다

<p>ML3 mini USB</p>	Pin #	Pin Name	<p>Model: JEPMC-W6012-□□-E JEPMC-W6013-□□-E JEPMC-W601□□□-E</p>
	1	TX(+)	
	2	TX(-)	
	3	RX(+)	
	4	-	
	5	-	
	6	RX(-)	
	7	-	
8	-		

MECHATORINK-III Connector / Cable

상태 LED

aNM-ML3의 LED는 모듈의 상태를 나타냅니다. 사용자는 외부 LED의 상태를 보고 시스템
 진단 등에 이용할 수 있습니다.

	Name		Descriptions
	P	Power LED	모듈에 전원이 입력되면 점등 됩니다.
A	Active LED	Node master 모듈이 정상 동작 할 경우 점등 됩니다.	
E	Error LED	모듈에 에러가 발생시 점등됩니다.	
CS	Comm Status	MECHATROLINK-III 네트워크의 통신 상태	
CE	Comm Error	MECHATROLINK-III 네트워크의 통신 에러	
L1, L2	Error LED	MECHATROLINK-III 커넥터 연결 상태	

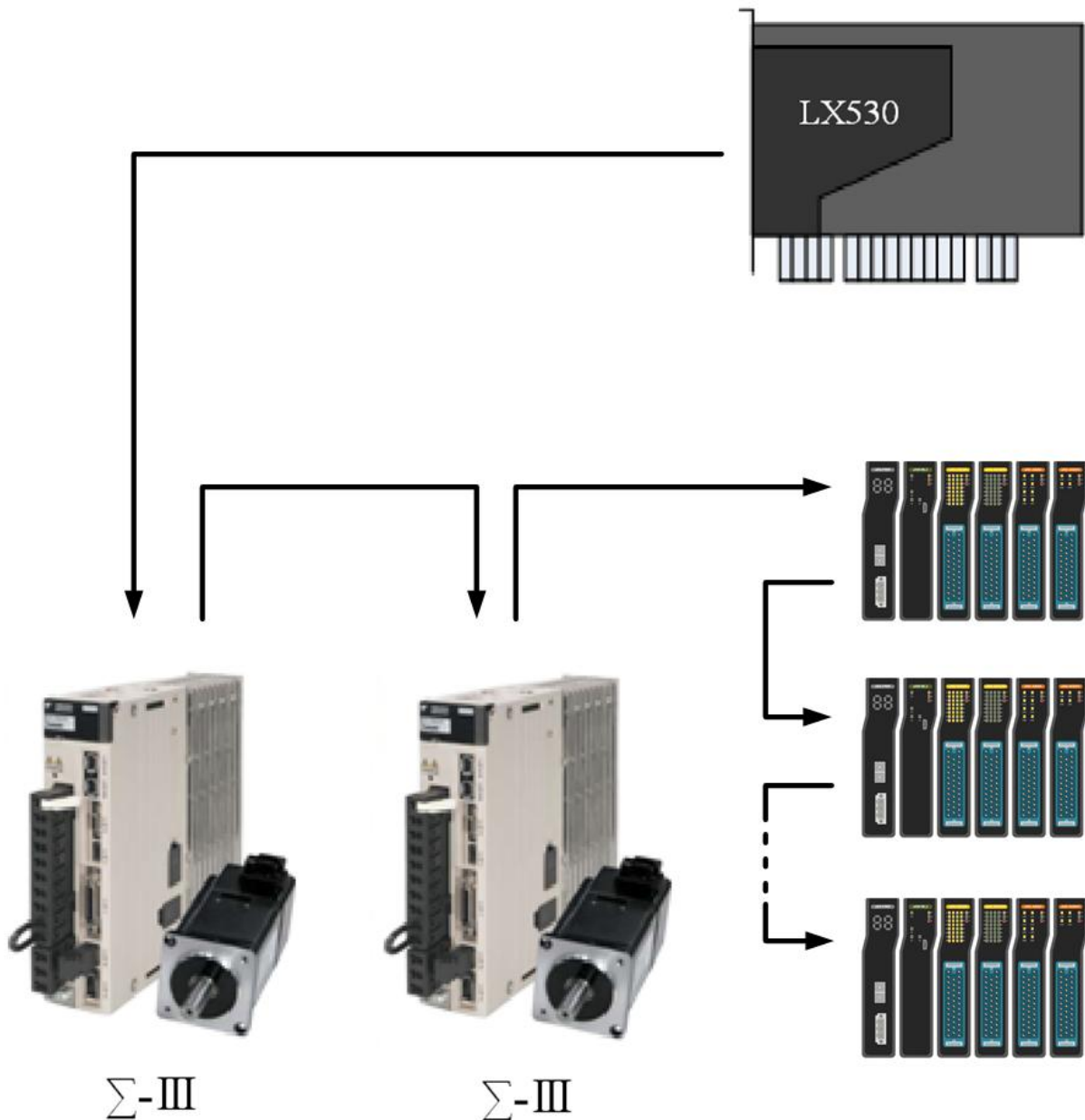
CS LED	CE LED	Descriptions
OFF	OFF	aNM-ML3의 기기이상
OFF	S-S 반복	aNM-ML3 모듈에 에러가 발생하였습니다.
OFF	ON	MECHATROLINK-III 네트워크의 잘못된 MAC ID가 설정되었습니다.
S-S 반복	OFF	aNM-ML3모듈이 정상 상태이며, 모듈 정보 확인 데이터의 수신을 기다리고 있습니다.
ON	OFF	aNM-ML3 모듈과 MECHATROLINK-III 마스터 디바이스와 통신이 정상적으로 연결되었으며 데이터 교환 가능 상태입니다.

aNM-DSP LED Status

Interface Connect

MECHATORINK-III 시스템은 노드간 최소 0.2m, 최대 100 m로 소규모에서 대규모 시스템을 구성할 수 있습니다.

구성된 각 모듈들은 MECHATORINK-III 네트워크를 이용하여 상위제어기와 접속됩니다. 하나의 MECHATORINK-III 네트워크에는 최대 16개의 Node 를 접속할 수 있습니다. (MECHATORINK-III 마스터 컨트롤러(LX530)의 사양에 따름)



Hardware Reference Manual Update List

No.	Version	Date	Changes in
1	1.00	2014.08.25	First Edition
2	1.00	2014.11.09	커넥터 핀 배열 / 케이블
3	1.01	2016.03.04.	폰트 변경(나눔고딕,굴림)

AllNet Series HRM

Copyright holder : COMIZOA CO.,LTD
Copyright (c) by COMIZOA CO.,LTD. All right reserved.
2016. 03. 04.



COMIZOA CO.,LTD
<http://www.comizoa.com>
Tel) +82 - 42 - 936 - 6500
Fax) +82 - 42 - 936 - 6507

All the details including figures and programs included in this manual is protected by Korean Copyright.
Any parts of this manual can be copied or distributed without COMIZOA's permission.