

CEIP Hardware Reference Manual



2CHANNEL ANALOG VOLTAGE OUTPUT MODULE

ceAO02A

MAR 2016
©2016 COMIZOA, All rights reserved

Hardware Manual Revision : 1.0.1
Revision Data 2016. 03. 04

Table Of Contents

1	개요	3
2	제품 사양	4
3	Block diagram	5
4	커넥터 핀 배열	6
5	상태 LED	6
6	Module ID 설정	7
7	Analog 출력 신호	7

개요



CEIP Series - ceAO02A (Analog Output 2ch)

ceAO02A는 커미조아의 network 기반 제어기의 2채널 Analog 출력 모듈입니다.

각 채널은 최대 $\pm 10(V)$ 의 전압출력이 가능 합니다.

본 매뉴얼은 ceAO02A의 하드웨어 구성과 기능에 대해 설명하는 하드웨어 매뉴얼 입니다.

CEIP 시스템의 전반적인 내용은 CEIP product System reference 매뉴얼을 참조 바랍니다.

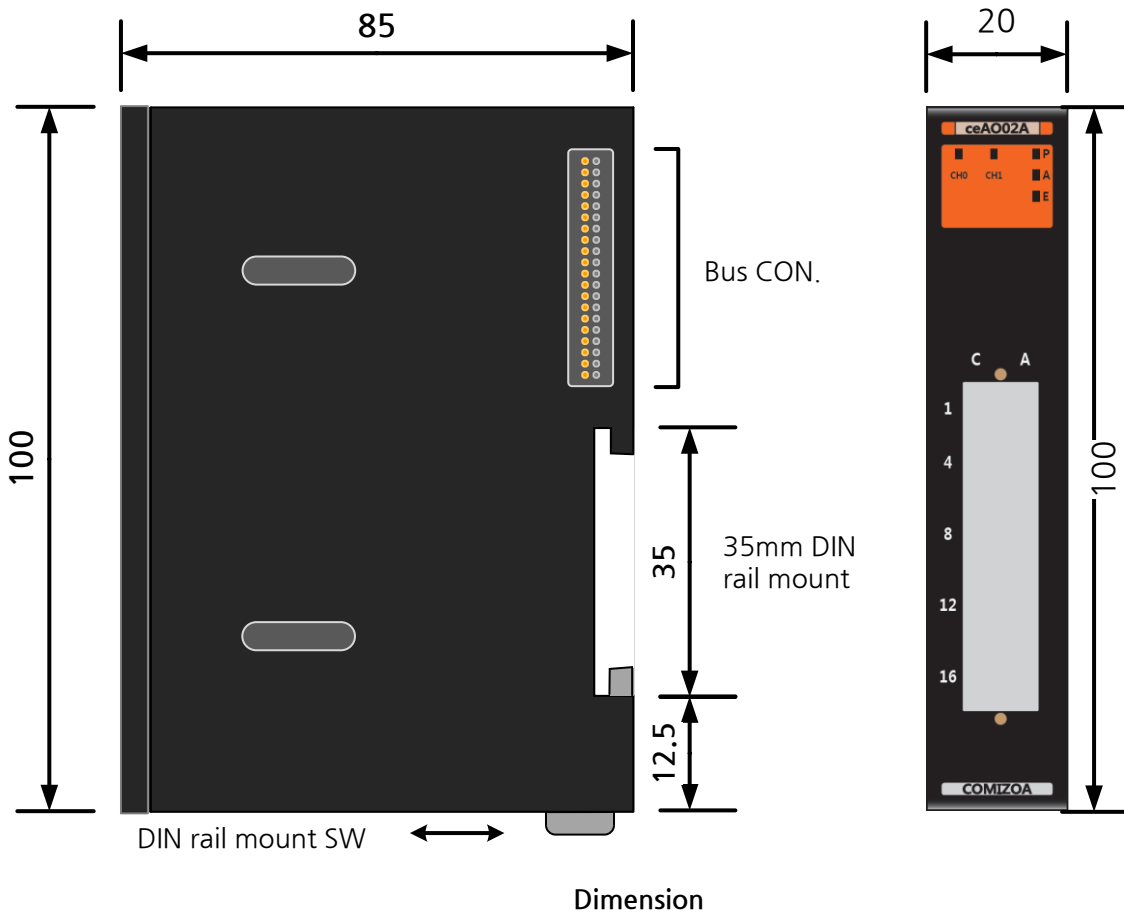
제품사양

Contents	Details	
Dimension	85 * 100 * 20 (mm)	
Install	Industrial DIN rail	
Power consumption	80mA Typ. (24V DC)	95mA Max. (24V DC)
Surge Protection Connector	10KV	
	ERNI 48pin (PCN10A-48P-2.54DS)	
Over current shutdown	5A	

Common Specification

Contents	Details
Number of Outputs	2 Output
Output type	Single-ended, Non-isolated between Analog Output
Isolation	I/O to Logic : Photo-coupler ($V_{iso} = 3,000V_{rms}$)
D/A resolution	16bit
Voltage Output Range	$\pm 10V$

Analog Output Specification

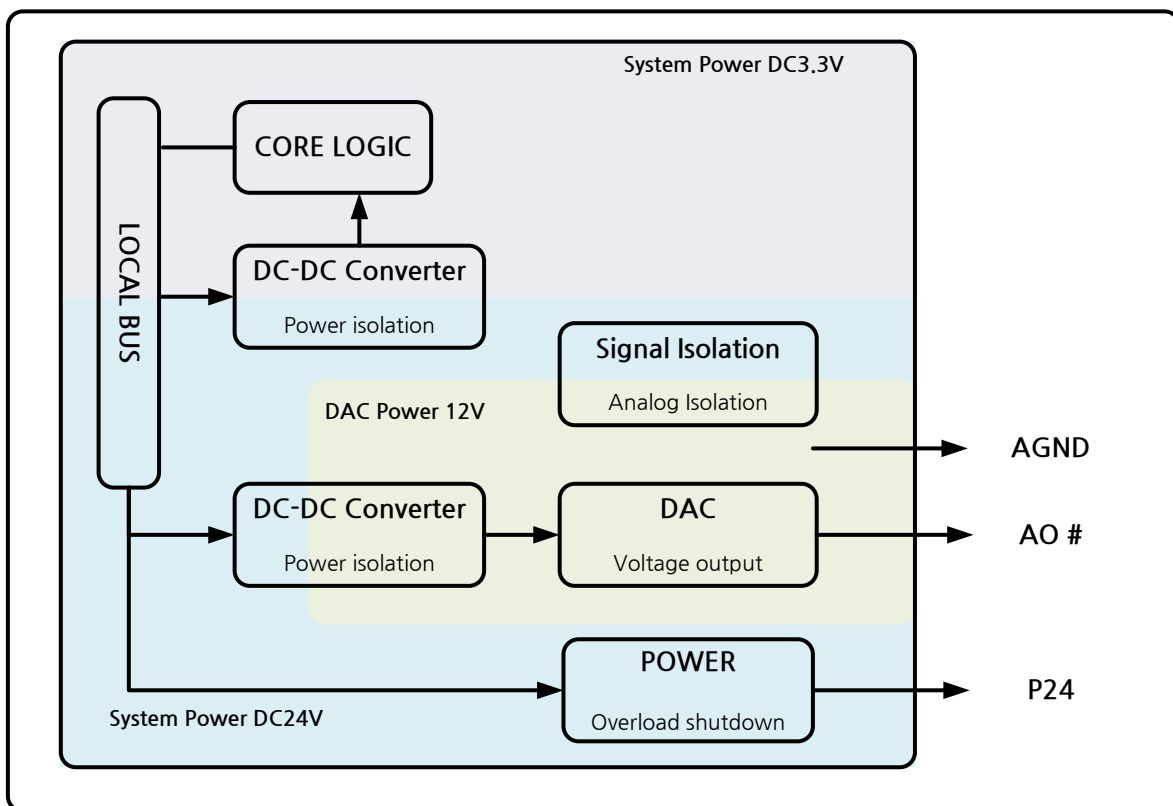


Block diagram

ceAO02A는 Node master에 입력된 Main power로 구동됩니다.

Local bus의 전원은 DC-DC Converter로 절연 되어 제어부 및 Analog 전원으로 공급 됩니다.

외부로 출력되는 전원은 과전류에 대한 보호회로가 내장되어 있습니다.



ceAO02A System Block diagram

커넥터 핀 배열

2채널 Analog 출력을 위한 포트입니다.

Pin #	C	B	A
1	P24	DA_0	AGND
2	P24	NC	AGND
3	P24	DA_1	AGND
4	P24	NC	AGND
5	P24	NC	AGND
6	P24	NC	AGND
7	P24	NC	AGND
8	P24	NC	AGND
9	P24	NC	AGND
10	P24	NC	AGND
11	P24	NC	AGND
12	P24	NC	AGND
13	P24	NC	AGND
14	P24	NC	AGND
15	P24	NC	AGND
16	P24	NC	AGND

ceAO02A Analog Output Connector

상태 LED

ceAO02A의 LED는 모듈의 상태와 각 채널의 상태를 나타냅니다.

Name		Descriptions
p	Power LED	모듈에 전원이 입력되면 점등 됩니다.
A	Active LED	Node master 모듈과 통신이 접속되면 점등됩니다.
E	Error LED	모듈에 에러가 발생시 점등됩니다.
CH 0~1	Status LED	해당 채널을 access 할 때에 일정시간 점멸 합니다.


ceAO02A LED Status

Module ID 설정

CEIP Slave모듈은 10진 로터리 스위치로 모듈 ID를 설정할 수 있습니다.

모듈 ID는 동일 Node의 Slave모듈들을 구별하기 위해 설정합니다.

동일 Node의 Slave 모듈간 ID가 중복될 경우 정상적으로 동작하지 않습니다.

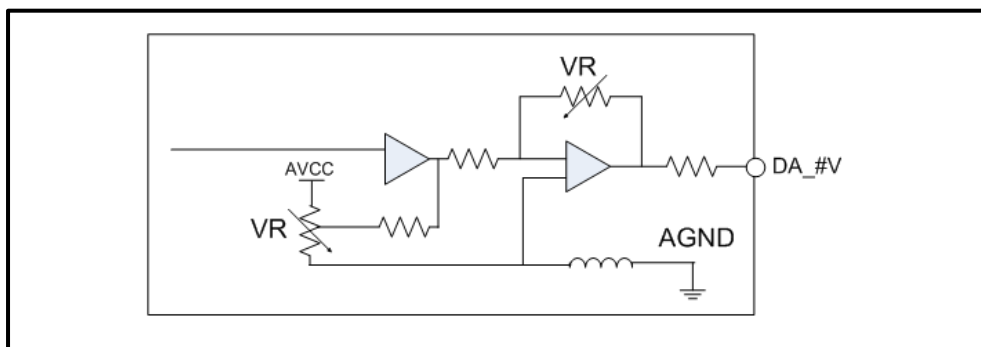
	Module ID range	1~9
---	------------------------	-----

Slave Module ID setting range

※ Slave 모듈의 ID는 1~9만 설정할 수 있습니다. ID를 0으로 설정 시 정상적으로 동작하지 않습니다.

Analog Output Signal

전압 출력을 사용하실 경우의 구성입니다. 전압은 AGND를 기준으로 최대 $\pm 10V$ 를 출력할 수 있습니다.



Analog Output circuit

Hardware Reference Manual Update List

No.	Version	Date	Changes in
1	2.00	2014.04.28	제품 사양(모듈 소모 전류) 변경, 제품 규격 추가
2	1.01	2016.03.04	글꼴변경 (나눔고딕, 굴림)

CEIP Series HRM

Copyright holder : COMIZOA CO.,LTD
Copyright (c) by COMIZOA CO.,LTD. All right reserved.
2016. 03. 04.



COMIZOA CO.,LTD
<http://www.comizoa.com>
Tel) +82 - 42 - 936 - 6500
Fax) +82 - 42 - 936 - 6507

All the details including figures and programs included in this manual is protected by Korean Copyright.
Any parts of this manual can be copied or distributed without COMIZOA's permission.