

# CEIP Hardware Reference Manual



32CHANNEL DIGITAL NPN TYPE OUTPUT MODULE

ceD032N

MAR 2016  
©2016 COMIZOA, All rights reserved

Hardware Manual Revision : 1.0.1  
Revision Data 2016. 03. 03

## Table Of Contents

1	개요 .....	3
2	제품 사양 .....	4
3	Block diagram .....	5
4	커넥터 핀 배열 .....	6
5	상태 LED .....	6
6	Module ID 설정 .....	7
7	Digital 출력 신호 .....	7

## 개요



CEIP Series - ceDO32N (Digital NPN Output 32ch)

ceDO32N은 커미조아의 **network** 기반 제어기의 **32채널 Digital** 출력 모듈입니다.

각 채널의 내부 제어신호와 외부 입출력 신호는 포토커플러를 사용하여 절연됩니다.

본 매뉴얼은 ceDO32N의 하드웨어 구성과 기능에 대해 설명하는 하드웨어 매뉴얼입니다.

CEIP 시스템의 전반적인 내용은 CEIP product System reference 매뉴얼을 참조 바랍니다.

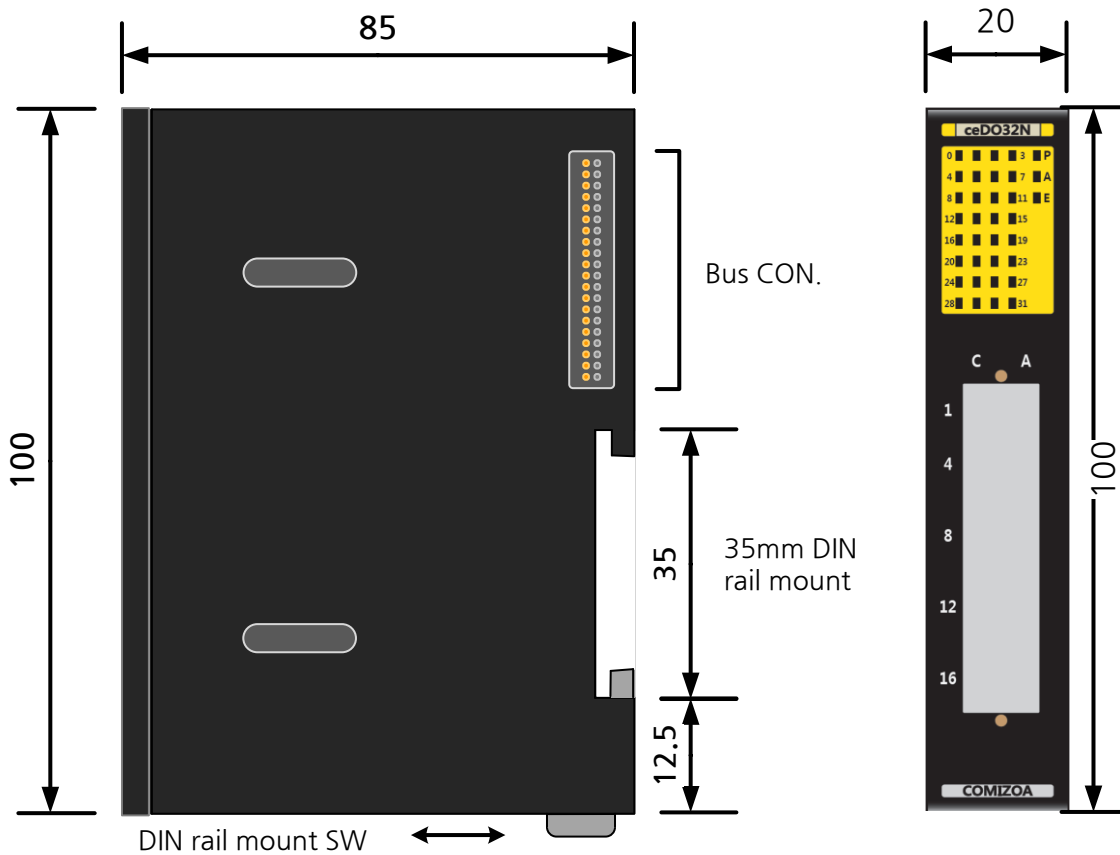
## 제품사양

Contents	Details	
Dimension	85 * 100 * 20 (mm)	
Install	Industrial DIN rail	
Power consumption	40mA Typ. (24V DC)	50mA Max. (24V DC)
Surge Protection Connector	10KV	
	ERNI 48pin (PCN10A-48P-2.54DS)	
Over current shutdown	5A	

## Common Specification

Contents	Details
Number of Outputs	Isolated 32 Output
Output type	MOSFET with common ground (NPN)
Output Voltage	Min. 5V ~ Max. 35V
Sink Current	Max. 500mA / channel
Rds(On state resistance)	Max. 500mOhm
Throughput	10Khz (0.1ms)
Overload Shutdown	1.1A Min ~ 2A Max

## Digital Output Specification



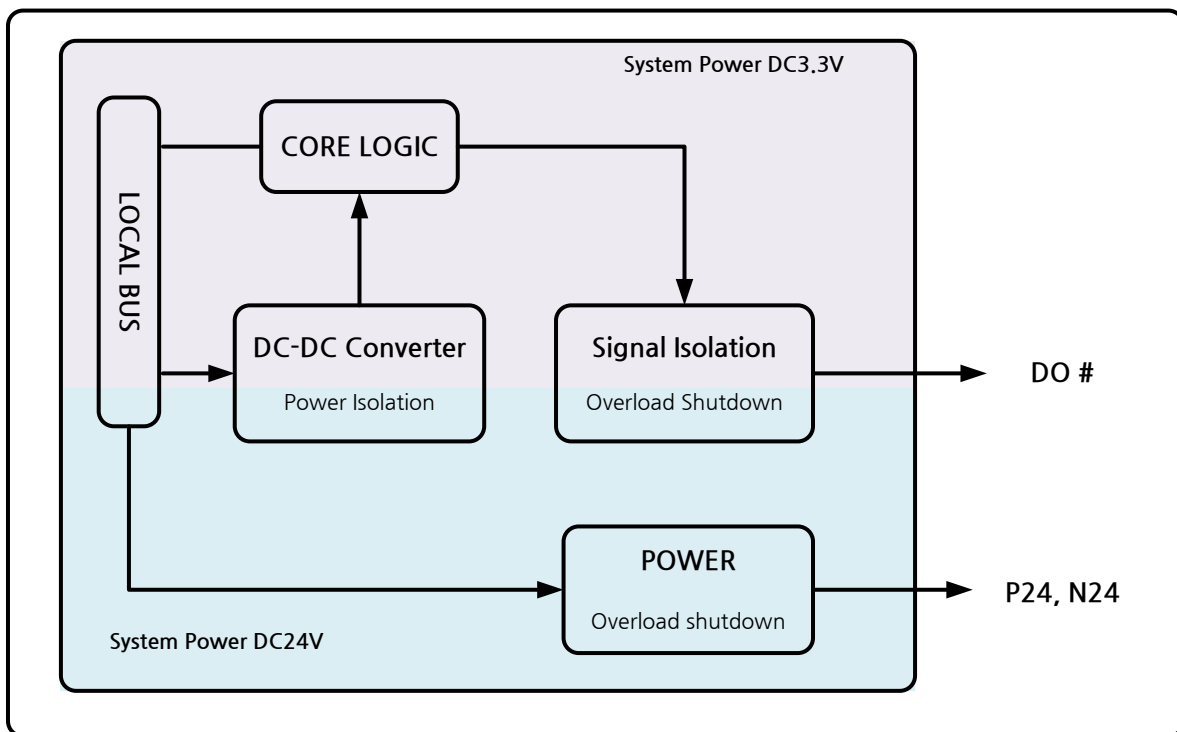
Dimension

Block diagram

ceDO32N은 Node master에 입력된 Main power로 구동됩니다.

Local bus의 전원은 DC-DC Converter로 절연 되어 제어부 전원으로 공급 됩니다.

외부로 출력되는 전원은 과전류에 대한 보호회로가 내장되어 있습니다.



ceDO32N System Block diagram

### 커넥터 핀 배열

32채널 Digital 출력을 위한 포트입니다. 외부에서 전원을 쉽게 사용할 수 있도록 24V 전원을 제공합니다.

Pin #	C		B		A	
	Pin #	Signal	Pin #	Signal	Pin #	Signal
1	P24	DO #16	DO #0			
2	P24	DO #17	DO #1			
3	P24	DO #18	DO #2			
4	P24	DO #19	DO #3			
5	P24	DO #20	DO #4			
6	P24	DO #21	DO #5			
7	P24	DO #22	DO #6			
8	P24	DO #23	DO #7			
9	N24	DO #24	DO #8			
10	N24	DO #25	DO #9			
11	N24	DO #26	DO #10			
12	N24	DO #27	DO #11			
13	N24	DO #28	DO #12			
14	N24	DO #29	DO #13			
15	N24	DO #30	DO #14			
16	N24	DO #31	DO #15			

ceDO32N Digital Output Connector

### 상태 LED

ceDO32N의 LED는 모듈의 상태와 각 채널의 상태를 나타냅니다.

Name	Descriptions	
	LED Label	Description
p	Power LED	모듈에 전원이 입력되면 점등 됩니다.
A	Active LED	Node master 모듈과 통신이 접속되면 점등됩니다.
E	Error LED	모듈에 에러가 발생시 점등됩니다.
CH 0~31	Status LED	해당 채널이 ON되면 점등 됩니다.


ceDO32N LED Status

## Module ID 설정

CEIP Slave모듈은 10진 로터리 스위치로 모듈 ID를 설정할 수 있습니다.

모듈 ID는 동일 Node의 Slave모듈들을 구별하기 위해 설정합니다.

동일 Node의 Slave 모듈간 ID가 중복될 경우 정상적으로 동작하지 않습니다.

	Module ID range	1~9
---	-----------------	-----

### Slave Module ID setting range

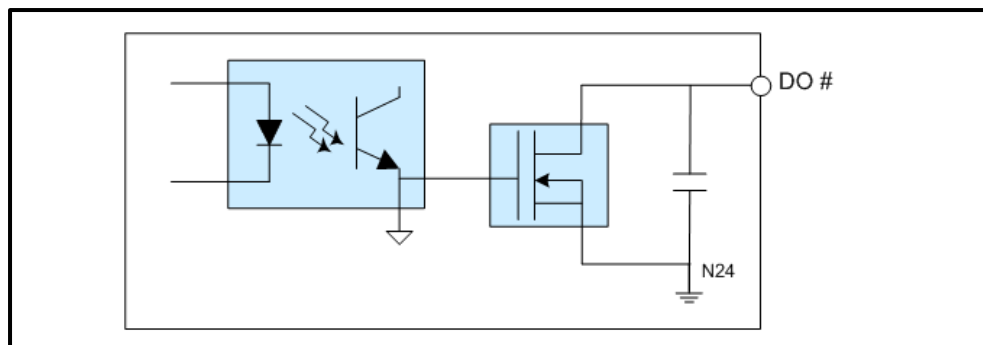
※ Slave 모듈의 ID는 1~9만 설정할 수 있습니다. ID를 0으로 설정 시 정상적으로 동작하지 않습니다.

## Digital 출력 신호

ceDO32N의 출력회로의 내부구성도입니다. 출력방식은 Open-Drain(NPN)방식입니다.

각 채널의 출력부에는 overload shutdown 기능이 있습니다.

채널에 약 1A 이상의 load가 걸릴 경우 출력은 자동으로 shutdown 됩니다.



Digital Output circuit

## Hardware Reference Manual Update List

No.	Version	Date	Changes in
1	2.00	2014.04.28	제품 사양(모듈 소모 전류) 변경, 제품 규격 추가
2	4.00	2014.11.07	Version Update
3	1.01	2016.03.03	글꼴변경 (나눔고딕, 굴림)



# CEIP Series HRM

Copyright holder : COMIZOA CO.,LTD  
Copyright (c) by COMIZOA CO.,LTD. All right reserved.  
2016. 03. 03.



COMIZOA CO.,LTD  
<http://www.comizoa.com>  
Tel) +82 - 42 - 936 - 6500  
Fax) +82 - 42 - 936 - 6507

All the details including figures and programs included in this manual is protected by Korean Copyright.  
Any parts of this manual can be copied or distributed without COMIZOA's permission.